

RO

**6. ELIMINARE PRODUS**

În conformitate cu Directiva Europeană 2012/19/EU privind deșeurile de echipamente electrice și electronice și Directiva 2008/98/CE privind deșeurile și punerea în aplicare a acestora în conformitate cu legislația națională, instrumentele, utilajele care au ajuns la sfârșitul vieții trebuie colectate separat și returnate la o instalație de reciclare compatibilă cu mediul.

**DECLARAȚIE DE CONFORMITATE**

- Denumirea producătorului..... Fabricat în P.R.C. pentru GOLDEN FISH SRL, România
- Adresa producătorului..... Linia de Centura 5 CTPark Bucharest North, Stefanestii de Jos, Ilfov, 077175
- Denumire produs ..... Motor electric cu carcasă de aluminiu
- Numar de identificare produs:..... **GF-151,GF-1542,GF-1543,GF-1544,GF-1545,GF-1546**  
Standarde de armonizare relevante în legătură cu care se declara conformitatea:
- H.G. nr. 1029 din 3 septembrie 2008 privind condițiile introducerii pe piața (Directiva 2006/42/CE)
- OG. Nr. 20 din 18 august 2010 (actualizată) privind stabilirea unor măsuri pentru aplicarea unitară a legislației Uniunii Europene care armonizează condițiile de comercializare a produselor;
- IEC 60072-1:1991 - Dimensiuni și serii de ieșire pentru mașini electrice rotative;
- EN 60204-1: 2006 + A1: 2009 - privind Siguranța utilajelor. Echipamente electrice ale mașinilor;
- EN 55014-1: 2006 + A2: 2011- Compatibilitate electromagnetica. Cerințe pentru electrocasnice, scule electrice și aparate similare.

SC GOLDEN FISH SRL, având sediul social în Linia de Centura 5, CTPark Bucharest North, Stefanestii de Jos, Județul Ilfov, România, înregistrată la Registrul Comerțului Ilfov cu nr. J23/2652/2016, CUI RO 22908031, prin reprezentant legal Pastrav Gabriel Constantin în calitate de Administrator, declarăm pe propria răspundere, cunoscând prevederile art. 292 Cod Penal cu privire la falsul în declarații, faptul că produsul "Motor electric cu carcasă de aluminiu, model GF-1510, GF-1542, GF-1543, GF-1544, GF-1545, GF-1546" care face obiectul acestei declarații de conformitate nu pune în pericol viața, sănătatea și securitatea muncii, nu produce impact negativ asupra mediului și este în conformitate cu Directiva 2006/42/CE privind echipamentele tehnice, Directiva 2014/35/UE privind condițiile introducerii pe piața a echipamentelor electrice destinate utilizării în cadrul unor anumite limite de tensiune, Directiva 2014/30/UE privind compatibilitatea electromagnetica.

Semnat pentru și în numele:.....S.C. GOLDEN FISH SRL  
Adresa la care se constituie și se pastreaza dosarul tehnic: Linia de Centura 5, CTPark Bucharest North, Stefanestii de Jos, Jud Ilfov, 077175;  
CUI: RO22908031  
Nr. Reg. Com.: J23/2652/2016  
Telefon: 0374 496 580  
www.micul-fermier.ro



Nume si prenumele persoanei împuternicite:  
August 2022

**CERTIFICAT GARANȚIE**

**GARANȚIE DE CONFORMITATE LEGALĂ (Legea 449/2003 cu modificari și completări)**

**GARANȚIE COMERCIALĂ - 2 ani**

Denumirea produsului ..... Model/Serie .....

Nr. factură ..... Data cumpărării .....

Vânzător ..... Magazin .....

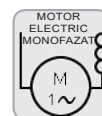
Adresa magazin.....

Numele cumpărătorului.....

Adresa cumpărătorului .....

Semnătură Cumpărător .....

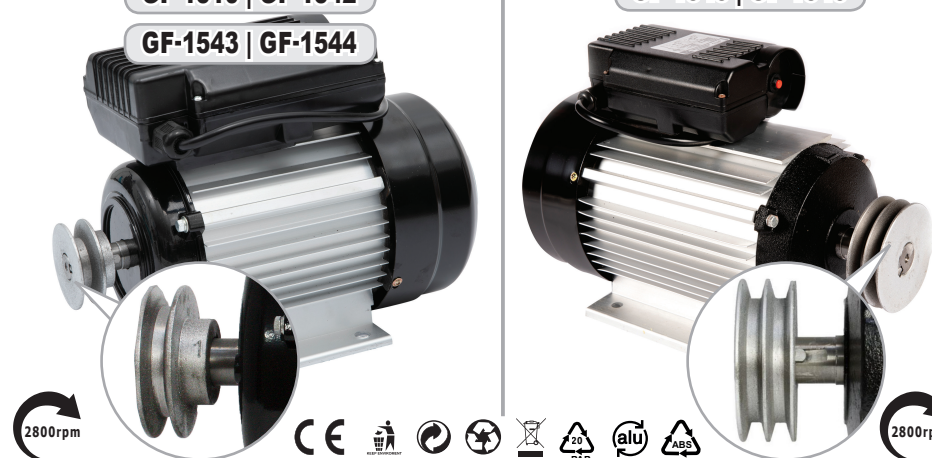
Instrucțiuni originale | Revizia 01 | 08/2022

**MODEL: GF-1510,GF-1542,GF-1543,GF-1544,GF-1545,GF-1546**  
**MOTOR ELECTRIC CU CARCASĂ DE ALUMINIU**

GF-1510 | GF-1542

GF-1543 | GF-1544

GF-1545 | GF-1546



Caracteristici tehnice	GF-1510	GF-1542	GF-1543	GF-1544	GF-1545	GF-1546
Putere motor	0,75kw	1,1kw	1,5kw	2,2kw	3,0kw	4,0kw
Materiale	Carcasă aluminiu / Ventilator plastic cu protecție din oțel					
Turație de mers în gol	2800rpm					
Diametru arbore/rotor (mm)	19/60	24/80	24/80	24/80	28/100	28/100
Tensiune/Frecvență/Protecție	220V - 240V/ 50...60Hz / IP55 □ Dublu izolată II					
Intensitatea curentului electric	5,1A	7A	9,4A	13,7A	18,2A	22,1A
Protecție termică	DA(bimetal)					
Pornire/funcționare condensator	100µF/20µF	150µF/30µF	150µF/35µF	200µF/45µF	350µF/70µF	400µF/60µF
Grosime cablu alimentare 50cm	1mm²x3	1mm²x3	1,5mm²x3	1,5mm²x3	2mm²x3	2,5mm²x3
Temperatura	5°C ... +40°C(de lucru) / -10°C ... +40°C(depozitare)					
Dimensiuni de gabarit (cm)	33,5x18,5x25	36x20x28	38,5x20x28	38,5x20x28	43,5x22,5x28,5	45,5x25,5x30,5
Greutate netă/brută (kg)	9/10	12/13	13/14	17/18	25/26	30/32



CITIȚI CU ATENȚIE PREZENTELE INSTRUCȚIUNI DE FUNCȚIONARE ÎNAINTE DE PRIMA PUNERE ÎN FUNCȚIUNE A PRODUSULUI ȘI RESPECTAȚI OBLIGATORIU INSTRUCȚIUNILE DE SIGURANȚĂ! NERESPECTAREA INDICAȚIILOR DIN PREZENTUL MANUAL SCUTEȘTE PRODUCĂTORUL DE ORICE RĂSPUNDERE ȘI DUCE LA PIERDEREA GARANȚIEI! PĂSTRĂȚI ACEST MANUAL PENTRU REFERINȚE ULTERIOARE.

RO

**1. INSTRUCȚIUNI DE SIGURANȚĂ**

■ După îndepărtarea ambalajului, verificați integritatea motorului și în caz de deteriorare vizibilă, nu-l utilizați și contactați vânzătorul.

■ **Înainte de instalare:** Verificați că motorul nu este deteriorat în timpul transportului sau depozitării; Verificați informațiile de pe eticheta motorului dacă sunt conforme cu rețeaua de alimentare; Verificați dacă motorul electric corespunde pentru utilizarea prevăzută; Verificați accesoriile motorului dacă sunt montate și conforme; Verificați dacă locul de instalare permite o buna aerisire, acces facil la conexiunea electrică și la elementele de comandă.

■ **ATENȚIE - utilizatorul este responsabil pentru montarea adecvată a motorului electric.**

■ **Operațiile de conectare electrică trebuie efectuate în conformitate cu următoarele cerințe:** orice operațiune de conectare electrică trebuie efectuată de personal instruit; motorul trebuie să fie dezactivat și izolat; asigurați-vă că nu este posibilă o repornire accidentală; asigurați-vă că nu există tensiune în circuitul de alimentare;

**PERICOL**

**Dacă rezistența de izolare nu este corectă (50..100MΩ) există un risc major de șoc electric la punerea în funcțiune.**

conexiunea trebuie făcută astfel încât să se garanteze o conexiune electrică de lungă durată și sigură; realizați conexiuni de protecție și strângeți bornele în limitele cuplurilor de strângere indicate; asigurați-vă că nu există corpuri străine, murdărie sau umiditate în cutia de conectare; motorul trebuie protejat împotriva scurtcircuitului și supraîncălzirii;

■ Pentru protecție sunt utilizate siguranțe, contactoarele cu relee bimetalice și întrerupătoare de siguranță.

■ După realizarea conexiunilor electrice din caseta de conexiuni, capacul acesteia trebuie închis etanș pentru a respecta cerința de impermeabilitate. Prinderea incorectă sau neetanșă a capacului casei poate provoca accidente prin electrocutare.

**PERICOL**

**În timpul funcționării NU atingeți părțile fierbinți ale motorului electric - risc major de rănire prin ardere. Nu acoperiți motorul cu alte materiale dacă acesta este în funcțiune.**

■ NU lăsați motorul electric să funcționeze nesupravegheat. Sub nicio formă NU poate fi utilizat de către copii sau persoane cu anumite dizabilități. Depozitați motorul într-un loc sigur și uscat, neaccesibil copiilor.

■ Utilizarea de accesorii nerecomandate de producător poate provoca vătămări și poate conduce la anularea garanției. Asigurați-vă că motorul este fixat în siguranță de structura utilajului din care face parte.

■ NU folosiți motorul dacă vă aflați sub influența alcoolului sau a medicamentelor, deoarece acestea pot afecta capacitatea utilizatorului de a-l utiliza în siguranță. Evitați contactul cu piesele mobile.

■ Ori de câte ori interveniți asupra motorului trebuie să opriți complet alimentarea electrică.

**2. DESCRIEREA PRODUSULUI**

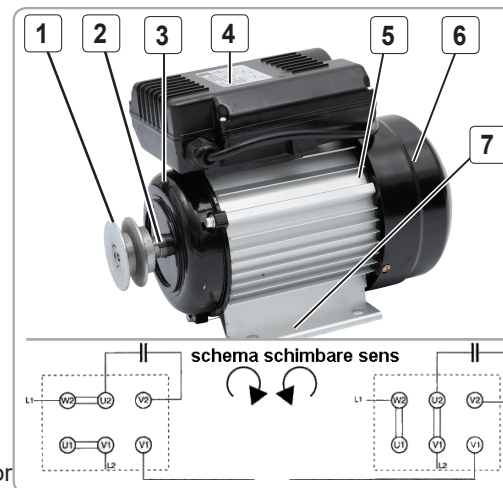
Motorul electric GF-1510,GF-1542,GF-1543,GF-1544,GF-1545,GF-1546 nu este folosit niciodată singur. Un motor electric trebuie integrat într-un sistem care necesită energie mecanică.

Direcția de rotație standard pentru motoare electrice monofazice este în contra-sensul acelor de ceasornic. Acest motor nu trebuie să fie folosit/stocat în medii în care există riscul de explozie.

Înainte de a folosi motorul, curățați conexiunile de împământare și carcasa de orice praf rezidual și/ sau urme de oxidare. Circuitul de împământare trebuie să fie făcut utilizând materiale conductoare (cupru sau aluminiu) cu o bună capacitate de transmitere a curentului de scurgere care poate apărea în circuitul motorului. Linia de împământare trebuie să fie instalată în așa fel încât să fie protejată la eventuale solicitări mecanice sau acțiuni chimice.

În principal acest motor este compus din:

Nr.	Descriere
1	Fulie simplă/dublă
2	Arbore ieșire
3	Scut anterior
4	Casetă conexiuni
5	Carcasă aluminiu
6	Protecție ventilator
7	Talpă fixare

**3. UTILIZARE**

Domeniu de utilizare al acestor motoare monofazate este antrenarea diferitelor aparate electrice pentru uz gospodăresc sau similare (EN 60335-1) cum ar fi: mașini pentru prelucrarea lemnului, manipulare materiale, pompe pentru lichide, sisteme de ventilație, compresoare, suflante, pompe de vid, etc.

Înainte de a porni motorul, efectuați o verificare privind:

- tensiunea de alimentare a motorului corespunde tensiunii/frecvenței înscrise pe etichetă;
- poziția de montare a motorului permite o buna aerisire, acces facil la conexiunea electrică și la elementele de comandă;
- conexiunile din cutia de conectare au fost bine strânse și capacul este etanș montat cu garnitura nedeteriorată;
- verificați rotirea motorului manual; verificați prezența siguranței;

**4. ÎNTREȚINERE**

Înainte de a efectua orice întreținere, asigurați-vă că motorul electric este oprit și deconectat de la rețeaua de alimentare. Respectați următoarele recomandări de întreținere:

- folosiți doar piese de schimb originale, cu referire la indicațiile date în catalogul de motoare;
- înlocuiți rulmenții după circa 20.000 ore de lucru;
- verificați periodic gradul de uzură al rulmenților și dacă se constată o uzură excesivă vor trebui înlocuiți într-un service autorizat;
- curățați și ungeți conexiunile sistemului de împământare ale motorului;
- curățați cu o lavetă sau cu aer comprimat eventualele reziduuri prezente pe piesele motorului cu o atenție particulară pentru fantele sistemului de răcire.

**5. PROBLEME ȘI REMEDII**

În cazul unei defecțiuni apărute la motor înainte de expirarea perioadei de garanție și dacă această defecțiune ar putea fi considerată ca defect din fabrică, trebuie să aveți în vedere dacă au fost respectate următoarele:

- caracteristicile rețelei de alimentare au fost conforme cu datele de pe eticheta motorului;
- temperatura ambientală nu a depășit limitele prescrise;
- regimul de funcționare nu a fost de tip industrial;
- manipularea motorului s-a făcut fără șocuri și carcasa nu prezintă deformări mecanice;
- instalarea și conectarea s-a făcut corespunzător;
- motorul nu a fost demontat înainte de a fi trimis pentru reparații.